



1. How many grouser bars are on your pads?

Nombre de traverses sur vos sabots?

QTY:

5. Distance between your existing grouser bars.
Distance entre les traverses.

in: mm:

2. The thickness of your pad.
Épaisseur de votre sabot.

in: mm:

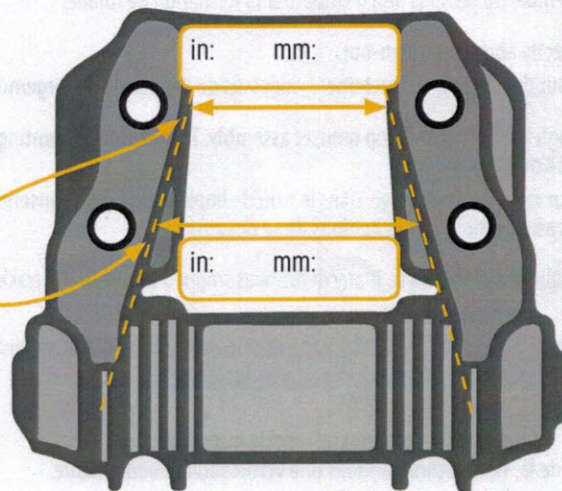
6. The height of the grouser bar on your pad.
Hauteur de la traverse sur le sabot.

in: mm:

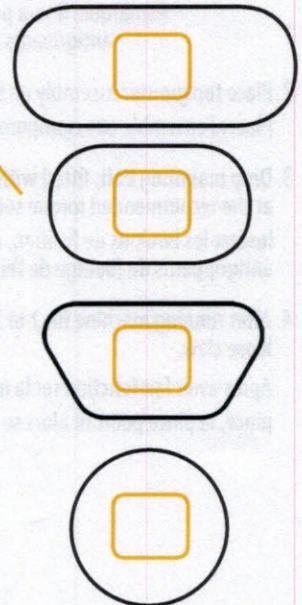
3. How many pads does your machine have on each side?
Nombre de sabots que possède votre machine de chaque côté
Adhésif frein-filet?

QTY:

4. The distance between your rails.
Distance entre vos rails.



7. The size & shape of your clean out hole.
Taille et forme de l'orifice de nettoyage.



Fill in either inches and/or millimeters in fields.